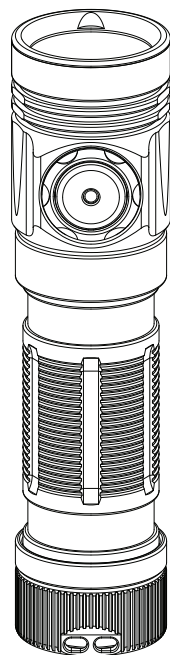




SKILHUNT

Lighting Solutions for Professionals



M150

MAGNETIC CHARGING FLASHLIGHT

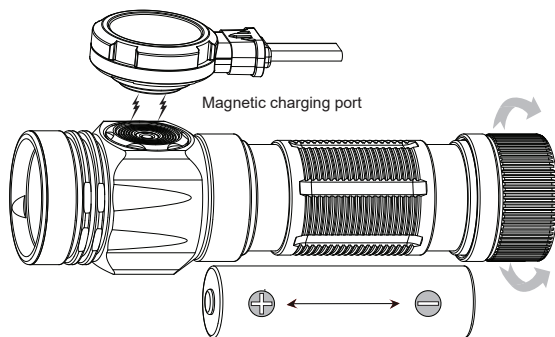
USER MANUAL

Specifications

FL1 STANDARD	T1	T2	H1	H2	M1	M2	L1	L2	S1/S2/S3 SOS
1*14500 800mAh	750 L-340 200 Lumens	480 L-340 200 Lumens	340 L-200 Lumens	170 L-100 Lumens	60 Lumens	15 Lumens	1.5 Lumens	0.2 Lumens	/
	1+30+60 mins	3+30+60 mins	30+65 mins	90+85 mins	7 hrs	25 hrs	100 hrs	50 days	/
1*Ni-MH 2450mAh	240 L-100 Lumens	150 L-100 Lumens	100 Lumens	45 Lumens	20 Lumens	7 Lumens	1.5 Lumens	0.2 Lumens	/
	70+60 mins	160+10 mins	280 mins	10 hrs	22 hrs	49 hrs	105 hrs	55 days	/
Beam Distance	110 m (14500) / 61 m (Ni-MH)								
Peak Beam Intensity	3000 cd (14500) / 930 cd (Ni-MH)								
Waterproof	IPX-8								
Impact Resistant	1m								

Note: The above parameters are only approximation, with high-quality battery in the laboratory environment testing. The product performance may change since battery different or the different use of environment.

- Rated range: 0.8-4.2V, (recommend to use a 14500 lithium battery with excellent discharge performance)
- Dimension: L84.0mm / 3.30", Head diameter 21.0mm / 0.82", Body diameter, 18.0mm / 0.71"
- Weight: 34 g / 1.20 oz (Excluded battery)
- Accessories: User manual, Spare O-rings, Lanyard, Clip, Magnetic Charging Cable.



Please make sure the battery is correctly insert, otherwise it will not work!

Operation

1. Battery installation & Replace magnet

Insert the battery positive pole toward the light head, otherwise it will not work. When the light turning on, the beam is directed away from the eyes. When take the light with Bankcards(magnetic) or cellphone, should replaced Magnet with rubber pad.

2. Turn ON/OFF & Mode transfer

When the light is OFF status (unlock), then press switch 5 seconds to switching to Mode Group A or Mode Group B.

Mode Group A (8 output level & 3 strobe)

When the flashlight was OFF status:

Click switch to memorized brightness level before the light was turned off. Quickly double click switch to Turbo(T1). Quickly triple click switch to Strobe mode. Press switch 0.5 second to Low mode.

When the flashlight was ON(any mode) status:

Press switch 0.5 second to turn off. Change brightness level: Click switch to L - M - H - T - H - M - L, cycle. Quickly double click switch to Sub-level(i.e. between L1 & L2), turn off memorized. Quickly triple click switch to Strobe (S1), then double-click to switch S1/S2/S3 mode, Click switch back to previous brightness level.

Mode Group B (5 output level & SOS)

When the flashlight was OFF status:

Click switch to memorized brightness level. Press switch 0.5 sec, to L2. Quickly double click switch to Turbo(T1) mode.

When the flashlight was ON(any mode) status:

Click switch to turn off. Brightness level: Press and hold the switch to automatically cycle L1-M1-H2-H1-T1-H1-H2-M1-L1, the level is selected when the side switch has been released. Quickly double click switch to SOS mode, click switch to turn off.

3. Location indicator & Lock-out function

When turn off the flashlight, press switch 1.5 second, location indicator switch on and lock-out function activation at same time, click switch only can switch the indicator on/off, the indicator light flash every second, locate the flashlight, Easy find the flashlight in the dark quickly. Press switch 1.5 sec, switch unlock and enter into low mode.

4. Power indicator & Low voltage indication

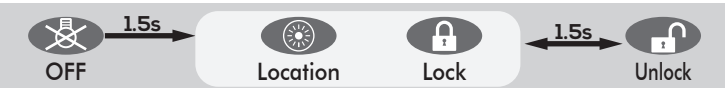
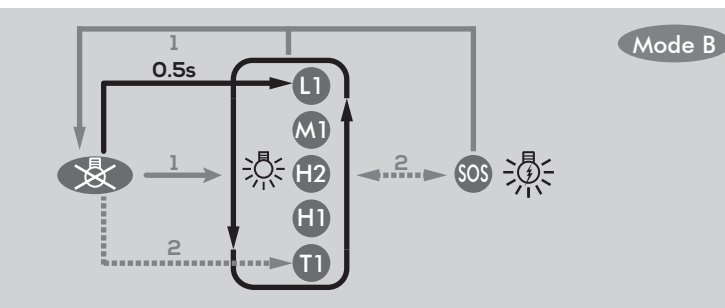
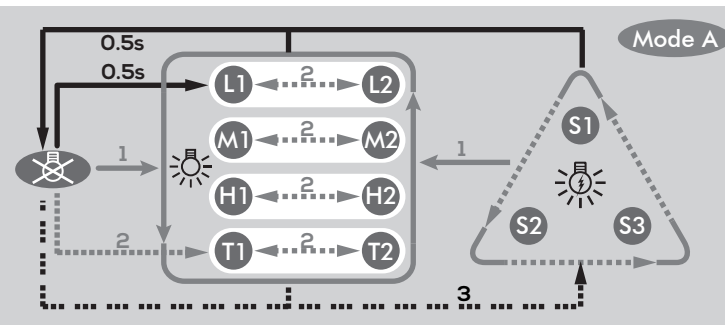
Every time turn on, the side indicator will be light 5 seconds to display the battery power. Constant Blue: battery power in 100%~80%; Flashing Blue: battery power in 80%~50%; Constant Red: battery power in 50%~20%; Flashing Red: battery power below 20%. When the battery voltage drop down lower than 3.0V, indicator flash 3 times every 2 sec.

5. Charging instructions and notices:

In charging, the red indicator constant light on, when battery almost full charge, indicator change to constant blue light.

Warning: Rechargeable function only for one 14500 (3.6V / 3.7V) rechargeable lithium battery!

- 1 Click switch
- 2 Quickly double click switch
- 3 Quickly triple click switch
- 0.5s Press switch 0.5 second



Warranty Card

This warranty card and the purchasing invoice are both considered as the Protection to fix warrantees. Please confirm that the blank is filled out with relevant information, so please reserve them carefully. The completed warranty card should be returned together with the warranty item if there is any quality problem on it.

Product name		Model	
Term of warranty	24 months	Purchase date	
Dealer's name		Website	
Address		Email	
Customer name		Tel	
Address			
Email			
Product defect details			

Notes:

- Within 15 days of purchase, any defective lights will be offered free replacement by SKILHUNT distributors unconditionally.
- Within 24 months from the day of purchase, SKILHUNT offers free repair after service. Customers request after-sale service from SKILHUNT distributors or dealers.
- Limited lifetime warranty.
- For more details, please refer to the website.



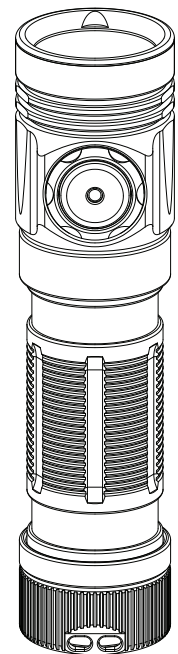
SKILHUNT

Thanks for choosing SKILHUNT!

SKILHUNT Electronic Technology Co., Ltd.

Email: service@skilhunt.com
Website: www.skilhunt.com
Address: Shenzhen, 518102, China





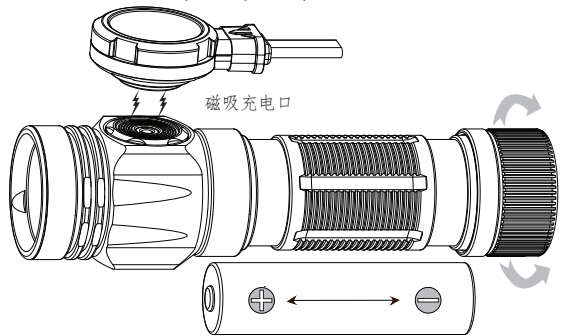
M150
磁吸充电手电筒
使用说明

参数说明

FL1 STANDARD	T1	T2	H1	H2	M1	M2	L1	L2	S1/S2/S3 SOS
1节14500 800毫安时	750 340 200 流明	480 340 200 流明	340 200 流明	170 100 流明	60 流明	15 流明	1.5 流明	0.2 流明	/
	1+30+60 分钟	3+30+60 分钟	30+65 分钟	90+85 分钟	7 小时	25 小时	100 小时	50 天	/
1节镍氢 2450毫安时	240 100 流明	150 100 流明	100 流明	45 流明	20 流明	7 流明	1.5 流明	0.2 流明	/
	70+60 分钟	160+10 分钟	280 分钟	10 小时	22 小时	49 小时	105 小时	55 天	/
照射 距离	110 米 (14500) / 61 米 (镍氢电池)								
中心 光强	3000 坎德拉 (14500) / 930 坎德拉 (镍氢电池)								
防水 等级	IPX-8								
抗冲击 等级	1米								

注：上述参数只是一个近似值，以优质电池在实验室环境中测试所得，参数可能随着电池和使用环境及个体差异而发生变化。

- ◎ 工作电压：0.8-4.2V。建议使用具有优秀放电性能的14500锂电池
- ◎ 主要尺寸：总长84.0mm，头部直径21.0mm，筒身直径18.0mm
- ◎ 重量：34克（不含电池）
- ◎ 标配：说明书、备用防水圈、手绳、夹子、USB磁吸充电线。



⚠️ 充电状态：请确保电池正确安装，电池装反不能正常工作和充电！

参数说明

1、电池安装注意事项：

请确保电池装入方向为电池正极指向电筒头部，否则电筒将不能正常点亮。请不要将点亮的电筒指向人或动物的眼睛，以免影响视力，并可能造成损伤。请不要将电筒与银行卡、手机等具有磁性的物品放在一起，可能会有一定影响；可将磁铁替换为备用橡胶垫片即可。

2、开关机及档位模式切换：

当电筒关机时（未锁键状态），长按开关5秒可在A模式、B模式间相互切换，主灯闪烁三次后表示模式切换成功，模式切换后关机或断电具有记忆功能。

A模式组（8档亮度+三档闪烁）

当电筒处于关机状态：

按住开关0.5秒直接进入到低亮档位；单击开关直接进入到记忆亮度档位；快速双击开关直接进入到极亮档位；快速三击开关直接进入到闪烁模式；

当电筒处于开机状态：

单击开关，低亮-中亮-高亮-极亮-高亮-中亮-低亮，四个亮度档位循环；亮度档位快速双击主/副档位设置（例如L1/L2档间切换），关机记忆；亮度档位快速三击进入闪烁模式，闪烁模式时快速双击三种闪烁模式循环，关机记忆，单击回到亮度档；开机任意档位下，按住0.5秒关机。

B模式组（5档亮度+SOS闪烁）

当电筒处于关机状态：

按住开关0.5秒进入到低亮L2档位；单击开关进入到低亮亮度档位；快速双击开关进入到极亮T1档位。

当电筒处于开机状态：

按住开关不松手，五个亮度档位自动循环 L1 - M1 - H2 - H1 - T1，松手选定档位；快速双击进入SOS模式，双击返回闪烁前的亮度档位；任意档位下单击可关机。

3、定位指示、按键锁定/解锁：

关机未锁键状态下，按住开关1.5秒，电筒进入定位模式同时按键被锁定，定位指示灯开启，单击开关可控制定位指示灯的开启或关闭；定位指示灯会每秒闪烁一次，方便黑暗环境中指示电筒位置；按住开关1.5秒，按键解锁并退出定位模式，进入低亮模式。

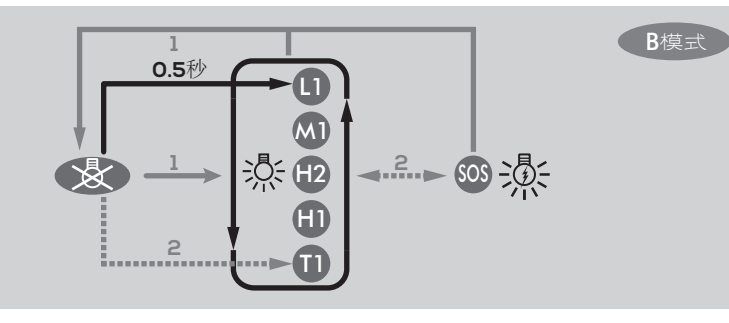
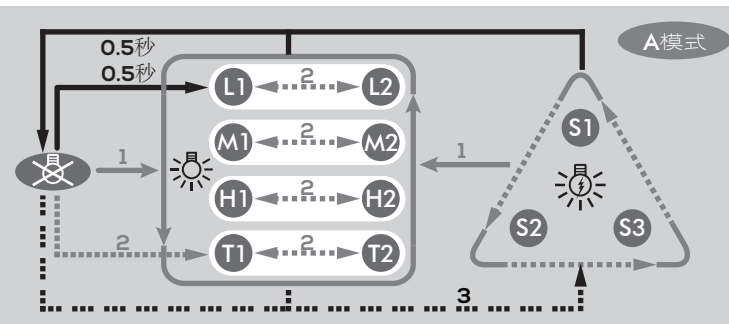
4、电量指示灯及低压提示：

电量指示：每次开机后，位于开关按键中心的指示灯会点亮5秒显示当前电池电量。蓝色灯长亮：电池剩余电量在80%以上；蓝色灯闪烁：电池剩余电量在50%-80%；红色灯长亮：电池剩余电量在20%-50%；红色灯闪烁：电池剩余电量在20%以下；
低压提示：当电筒点亮时，位于开关按键中心的指示灯具有两段电压提示。电池电压低于3.0V时，指示灯间隔2秒快闪三次。

5、充电功能指示及说明：

正常充电时，数据线红色指示灯会长亮，充满后转为蓝色指示灯；充电前请确保电池正确装入，电筒尾盖拧紧，接触面是否有异物，以名充电异常。
注意：电筒的充电功能，仅适用于对一节14500 3.6/3.7V可充电锂电池充电！

- 1 → 短按单击开关
- 2 → 快速双击开关
- 3 → 快速三击开关
- 0.5秒 → 短按开关0.5秒



产品保修凭证

本保修凭证是向消费者提供维修服务的凭证，消费者购买时需确认保修凭证上销售商名称以及相关填写信息是否填写完好，并妥善保管好购买发票或相关凭证。

产品名称		产品型号	
保修期限	购买之日起两年内	购买日期	年 月 日
商店名称		商店地址	
商店网址		电子邮箱	
顾客姓名		电话	
详细地址			
电子邮箱			
产品问题描述			

说明：

- 1、保换期：产品自售出之日起15天内，在正常使用情况下，出现产品品质问题，客户可选择更换新品或维修服务，要求更换时，更换产品需确保外观无明显不良。
- 2、免费保修期：产品自售出之日起24个月内，用户在正常使用情况下，出现产品品质问题，则享受免费维修服务。
- 3、终身有限保修：超过免费保修期外，如需更换重要部件仅收取成本费用。
- 4、消费者保修时请与经销商联系，我公司将对经销商提供服务支持。

以下情况不提供免费维修：

- 1、人为破坏、拆解、改装本产品。
 - 2、错误使用方法导致产品损坏。
 - 3、电池原因导致产品损坏。
- 需要保固服务，请联系经销商或发邮件到：service@skilhunt.com



思凯特真诚感谢您的选择！

思凯特电子科技有限公司

电子邮箱: service@skilhunt.com
网址: www.skilhunt.com
地址: 中国广东省深圳市

